

SURI 170

cm170 x 75 x 57h.

Dati tecnici

Technical features

Max contenuto d'acqua Max water capacity	220 l.
Jets idromassaggio Whirlpool jets	6
Jets airpool Airpool jets	12

Dati dimensionali

Dimensional features

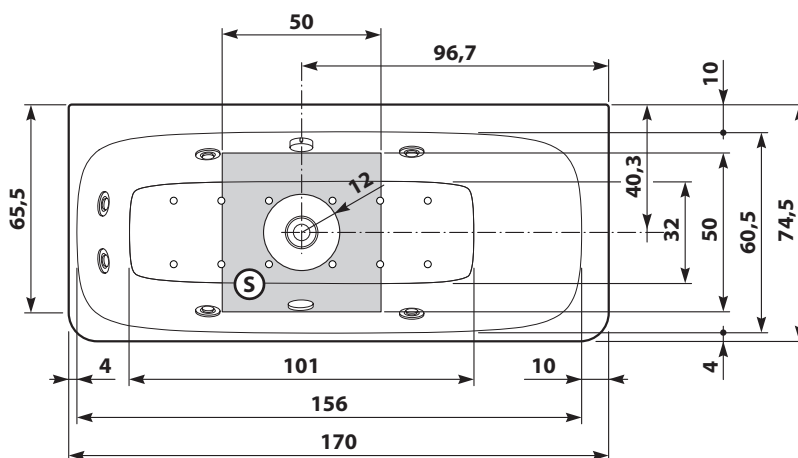
Volume d'imballo Packaging volume	1.1 m ³
Peso netto Net weight	idro+airpool 55 kg VTL 25 kg

Caratteristiche elettriche

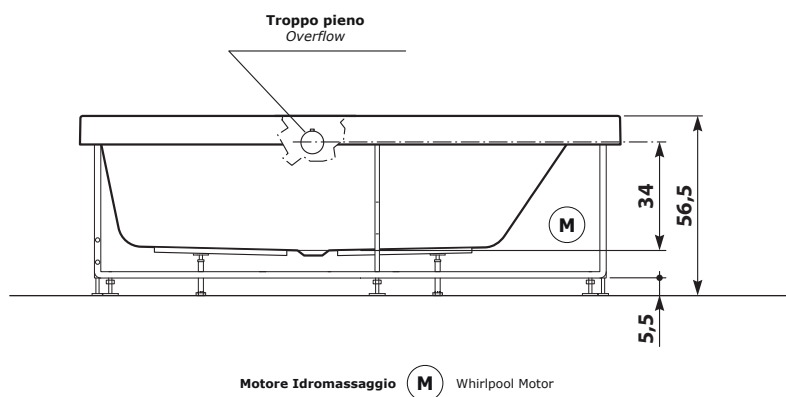
Electrical features

Voltaggio Voltage	230 volt
Tensione Tension	50 Hz
Potenza motore IDROMASSAGGIO WHIRLPOOL motor power	1,1 hp
Potenza assorbita IDROMASSAGGIO WHIRLPOOL absorbed power	810 watt
Potenza motore AIRPOOL AIRPOOL motor power	0,9 hp
Potenza assorbita AIRPOOL AIRPOOL absorbed power	700 watt

Disegno tecnico / Technical drawing

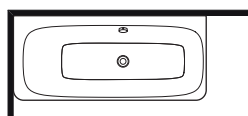


(S) Area per scarico vasca 1" 1/2
Recessed compartment for 1" 1/2 drain

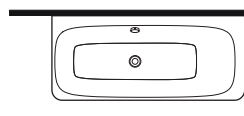


Motore Idromassaggio **(M)** Whirlpool Motor

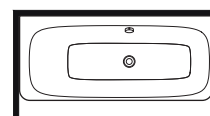
Installazioni disponibili / Installations allowed



1 (sx)



2 (dx)



5/6

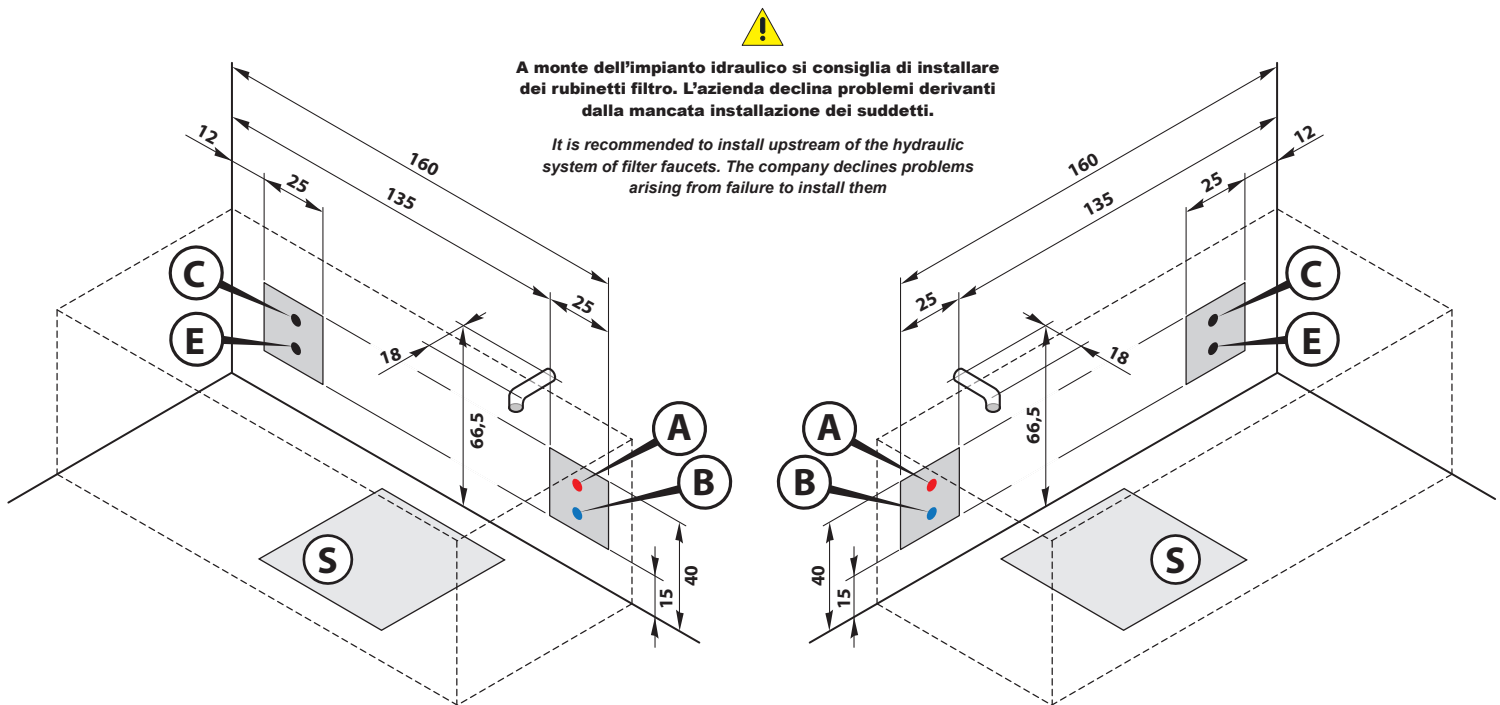
SURI 170

cm170 x 75 x 57h.

Installazione idraulica - Installazione elettrica / Hydraulic installation - Electrical installation

1 5 7 INSTALLAZIONE SINISTRA LEFT INSTALLATION

INSTALLAZIONE DESTRA 2 6 8 RIGHT INSTALLATION



A monte dell'impianto idraulico si consiglia di installare dei rubinetti filtro. L'azienda declina problemi derivanti dalla mancata installazione dei suddetti.

It is recommended to install upstream of the hydraulic system of filter faucets. The company declines problems arising from failure to install them

- Attacco acqua calda 1/2" (A) 1/2" hot water coupling.
- Attacco acqua fredda 1/2" (B) 1/2" cold water coupling.
- Uscita cavo alimentazione mt. 2 tipo H05-3x2,5mm² (C) Outlet for 2m power cable (type H05-3x2.5mm²).
- Uscita cavo equipotenziale (E) Outlet for equipotential cable.
- Area per scarico a pavimento ø40 (S) Area for position of floor drain ø40.

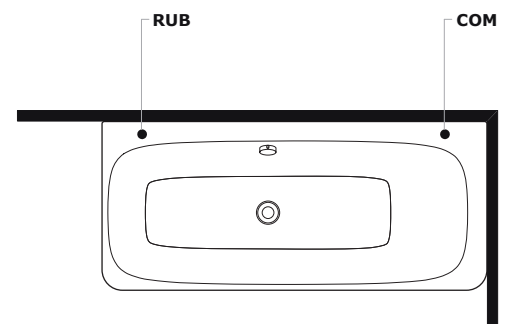
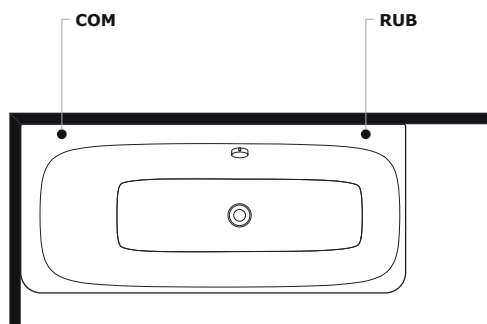
Accertarsi che l'impianto elettrico dello stabile sia protetto da un interruttore differenziale (0,03A) e che l'impianto a terra sia conforme alle normative vigenti nel paese di utilizzo. Il collegamento alla centralina deve prevedere un interruttore onnipolare (con apertura tale che assicuri la disconnessione completa), e posto lontano da possibili spruzzi d'acqua.

Ensure that the house-hold electrical circuit is protected by a differential switch (0.03A) and that the earth circuit is in compliance with local legislation. The connection to the control unit must be fitted with a multi-pole switch (with a contact gap that ensures complete disconnection) and located as far as possible from water outlets.

Rubinetteria vasca - Sistemi di avviamento / Bathtub taps - Starting system

1 5 INSTALLAZIONE SINISTRA LEFT INSTALLATION

INSTALLAZIONE DESTRA 2 6 RIGHT INSTALLATION



Comando impianti **COM** Control systems
Rubinetteria bordo vasca **RUB** Bathtub taps